

KAMU PERSONELİ SEÇME SINAVI  
ORTAÖĞRETİM - ÖN LİSANS



**KUZEY  
AKADEMİ**

**GENEL YETENEK  
GENEL KÜLTÜR**

**ÇÖZÜM KİTAPÇIĞI**

T. C. KİMLİK NUMARASI :

ADI :

SOYADI :

SALON NO :

SIRA NO :

Soru kitapçığı numarasının cevap kağıdına kodlanmamasının veya yanlış kodlanmasının sorumluluğu adaya aittir.

**SINAV NUMARASI: 00000010**

**DİKKAT SINAV BAŞLAMADAN ÖNCE AŞAĞIDAKİ UYARILARI MUTLAKA OKUYUNUZ.**

1. T.C. Kimlik Numaranızı, Adınızı, Soyadınızı, Salon Numaranızı ve Sıra Numaranızı, Soru Kitapçığı üzerindeki ilgili alanlara yazınız.
2. Soru Kitapçık Numaranız yukarıda verilmiştir. Bu numarayı cevap kağıdınızdaki ilgili alana kodlayınız ve aşağıdaki ilgili alanı imzalayınız. Salon Görevlisinin de hem soru kitapçığındaki hem de cevap kağıdınızdaki ilgili alanı imzalamasını sağlayınız. Bu kodlamayı cevap kağıdınıza yapmadığınız veya yanlış yaptığınız takdirde, sınavınızın değerlendirilmesi mümkün değildir.
3. Bu sayfanın arkasında yer alan açıklamayı dikkatle okuyunuz.

**Adayın İmzası:**

Soru kitapçık numarasını doğru kodladım.

**Salon Görevlisinin İmzası:**

Adayın soru kitapçık numarasını cevap kağıdına doğru kodladığını onaylıyorum.

ORTA ÖĞRETİM ÖN LİSANS DENEME - 10 CEVAP ANAHTARI

GENEL YETENEK				
1.	B		31.	E
2.	A		32.	C
3.	C		33.	D
4.	C		34.	D
5.	C		35.	B
6.	B		36.	A
7.	E		37.	A
8.	D		38.	D
9.	C		39.	E
10.	A		40.	B
11.	B		41.	A
12.	E		42.	B
13.	E		43.	C
14.	D		44.	C
15.	E		45.	B
16.	A		46.	C
17.	B		47.	D
18.	E		48.	E
19.	E		49.	A
20.	B		50.	D
21.	E		51.	D
22.	A		52.	D
23.	C		53.	B
24.	A		54.	C
25.	E		55.	E
26.	B		56.	D
27.	A		57.	A
28.	D		58.	C
29.	E		59.	B
30.	C		60.	D

GENEL KÜLTÜR				
1.	D		31.	C
2.	B		32.	C
3.	A		33.	B
4.	A		34.	A
5.	C		35.	E
6.	B		36.	B
7.	B		37.	B
8.	A		38.	C
9.	D		39.	D
10.	E		40.	E
11.	A		41.	B
12.	D		42.	D
13.	B		43.	D
14.	C		44.	C
15.	A		45.	A
16.	E		46.	E
17.	A		47.	A
18.	C		48.	E
19.	A		49.	B
20.	D		50.	E
21.	D		51.	B
22.	E		52.	D
23.	C		53.	A
24.	D		54.	C
25.	B		55.	B
26.	A		56.	A
27.	E		57.	B
28.	D		58.	E
29.	D		59.	A
30.	B		60.	E



1. Verilen cümlede geçen altı çizili sözlerle anlatılmak istenen sanatçıların yaşadığı dönemi yansıtmaının gerekliliğidir. Ancak bu tip sanatçılar kalıcılığa ulaşabilir.

**Doğru cevap B seçeneğidir.**

2. "Isınmak" kelimesi A seçeneğinde temel anlamıyla kullanılmıştır.

**Doğru cevap A seçeneğidir.**

3. Verilen cümlede geçen altı çizili sözlerle yığınların her geleni hemen benimseyip kabul ettiğini düşünmemek gerektiği anlatılmak istenmiştir.

**Doğru cevap C seçeneğidir.**

4. Verilen parçada geçen III. cümlede yazar kişisel görüşlerine yer vermiştir.

**Doğru cevap C seçeneğidir.**

5. III. cümle, IV. cümlenin nedeni durumundadır. Sinemanın ortaya çıkış nedeni olarak sanatların gelişip, dallanıp budaklanması gösterilmiştir.

**Doğru cevap C seçeneğidir.**

6. Verilen cümlede gerçek sanatçıların daima ileriye bakmayı bilen kişiler olduğu anlatılmak istenmiştir.

**Doğru cevap B seçeneğidir.**

7. E seçeneğinde koşula bağlılık yoktur.

**Doğru cevap E seçeneğidir.**

8. A, B, C ve E seçeneklerinde söyleyenin kişisel görüşlerine yer verildiği görülmektedir, bu cümleler öznelidir. "D" seçeneğinde kişisel görüş yoktur.

**Doğru cevap D seçeneğidir.**

9. C seçeneğinde geçen "acemi - deneyimli" sözcükleri karşıt kavramlardır.

**Doğru cevap C seçeneğidir.**

10. I. cümlede bir değerlendirme yapılmamıştır, bu cümlede var olan bir durumdan yeni bir sonuca ulaşma söz konusu değildir.

**Doğru cevap A seçeneğidir.**

11. II. cümlede tahmin anlamı yoktur. II. cümledeki yargı kesin bir bilgi içermektedir.

**Doğru cevap B seçeneğidir.**

12. "yanar dağ" kelimesi bitişik yazılmalıdır.

**Doğru cevap E seçeneğidir.**



13. V numaralı noktalama işareti olan üç nokta (...) yanlış kullanılmıştır. Son cümle, devrik ama bitmiş bir cümle olduğundan cümlenin sonuna (.) nokta konur.

**Doğru cevap E seçeneğidir.**

14. IV. sözcükteki "ı" eki belirtme hal ekidir.

**Doğru cevap D seçeneğidir.**

15. V. cümle sıralı değil, basit yapıdır.

**Doğru cevap E seçeneğidir.**

16. "Mazhar olması" sözcüğü "kötü muamele" için kullanılmaz, olumlu ifade için kullanılır.

**Doğru cevap A seçeneğidir.**

17. Verilen parçada "Eğitimde doğru olanın çağdan çağa değiştiği" anlatılmaktadır.

**Doğru cevap B seçeneğidir.**

18. Verilen parçada örneklerle konu anlatılmamıştır.

**Doğru cevap E seçeneğidir.**

19. Verilen parçada denemecinin, eserlerini halk için oluşturduğuna değinilmemiştir.

**Doğru cevap E seçeneğidir.**

20. Parçanın yazılmasındaki amaç romanın da diğer sanatlar gibi bir bütün olduğunu belirtmektir.

**Doğru cevap B seçeneğidir.**

21. Verilen parçada Hassa ilçesinin bir dönem feodaliteyle yönetildiğine değinilmemiştir.

**Doğru cevap E seçeneğidir.**

22. Verilen parçada küçük yaşlarda yapılan kötü alışkanlıkların hoşgörülmesinin tehlikeli sonuçlar doğuracağı vurgulanmaktadır.

**Doğru cevap A seçeneğidir.**

23. Verilen parçada geçmişimizin ön yargılı olarak kötülenmesinden yakınılmaktadır.

**Doğru cevap C seçeneğidir.**

24. Verilen parçaya göre bir edebî eserin uzun ömürlü olması geleneğe dayanmasına bağlanmıştır.

**Doğru cevap A seçeneğidir.**

25. Verilen parçada Peyami Safa'nın her çevrede beğenilen bir romancı olduğuna değinilmemiştir.

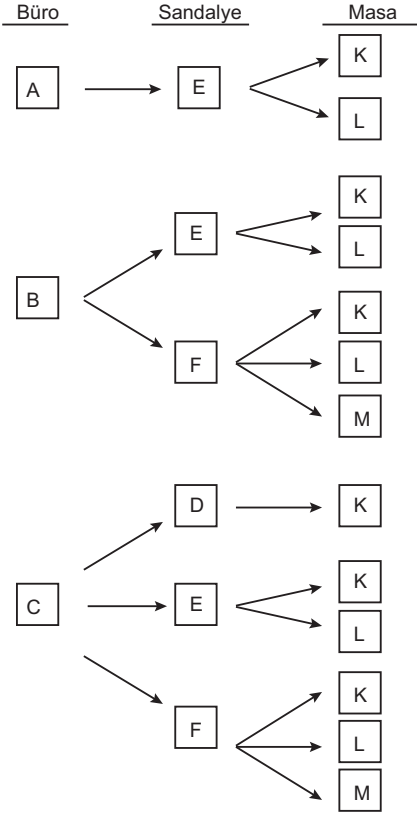
**Doğru cevap E seçeneğidir.**

26. "Anadan doğma şair" sözü ile Peyami Safa'nın şair olmak için gerekli donanıma sahip olduğundan bahsedilmiştir.

**Doğru cevap B seçeneğidir.**



27. Verilen bilgilere göre aşağıdaki tablo ortaya çıkar



Bu tabloya göre masası M tipi olan bir büronun sandalyesi kesinlikle F tipidir.

**Doğru cevap A seçeneğidir.**

28. Tabloya göre bu iş yerinde A tipindeki bir büroda M tipinde masa olması mümkün değildir.

**Doğru cevap D seçeneğidir.**

29. Verilen önermelerde Y ile T'nin sınır komşusu olduğu söylenmiştir. Oysa "E" seçeneğinde Y ile T'nin sınır komşusu olması mümkün değildir. Aralarında "Z" ülkesi vardır.

**Doğru cevap E seçeneğidir.**

30. Sınır olarak birbirinden bağımsızdır. Uzak olan ülkeler aynı renkte boyanabilir. Birbirine sınırı olmayan ülkeler sadece X ile Z'dir. O hâlde bu ülkeler aynı renk diğer ülkeler farklı renkte olabilir. Buradan en az üç renk kullanılabilir.

**Doğru cevap C seçeneğidir.**

31.  $x$  ve  $y$  doğal sayı  $x + \frac{24}{y} = 10$  olduğundan  $y$ , 24'ün bölenleri olan doğal sayılardır. O halde,  $y = 1, 2, 3, 4, 6, 8, 12, 24$  tür.

Fakat,  $y = 1$  ve  $y = 2$  verilen eşitlikte  $x$ 'i doğal sayı yapamadığından  $y$ 'nin alabileceği değerlerin toplamı

$$3 + 4 + 6 + 8 + 12 + 24 = 57 \text{ olarak bulunur.}$$

**Doğru cevap E seçeneğidir.**

32.  $a^3 < 0$  ifadesinde kuvvet tek sayı olduğundan  $a < 0$  tür.  $b^2 > 0$  ifadesinde kuvvet çift sayı olduğundan  $b < 0$  veya  $b > 0$  olabilir.

$a^5 \cdot c^7 < 0$  ve  $a < 0$  olduğundan  $c^7 > 0$  ve buradan  $c > 0$  olmalıdır.

$a < 0$  ise  $-a > 0$  ve  $c > 0$  olduğundan  $c - a > 0$  olur.

**Doğru cevap C seçeneğidir.**

33.  $4 \frac{1}{5} \cdot \left( \frac{3}{7} \cdot \frac{2}{5} \right)$

Verilen ifadede önce parantez içindeki işlemler yapılır.

$$\frac{21}{5} \cdot \left( \frac{3}{7} \cdot \frac{5}{2} \right)$$

$$= \frac{21^3}{5} \cdot \frac{15^3}{14^2}$$

$$= \frac{9}{2} \text{ bulunur.}$$

**Doğru cevap D seçeneğidir.**



34. Payı eşit olan kesirlerin paydası büyük olan küçük olduğundan  $\frac{1}{10} < \frac{1}{5} < \frac{1}{3}$  olur.

O hâlde  $y + z < x + y < x + z$  olur.

En küçük toplam  $y + z$  de olmayan  $x$  en büyük, en büyük toplamı  $x + z$ 'de olmayan  $y$  en küçüktür. Buna göre doğru sıralama  $y < z < x$  bulunur.

**Doğru cevap D seçeneğidir.**

35. Tablo incelenirse,

$$a + b = 27$$

$$a + c = 32$$

$$b + c = 35 \text{ olur.}$$

Üçüncü denklem (-) ile çarpılıp denklemler toplanırsa

$$a + b = 27$$

$$a + c = 32$$

$$+ \quad -b - c = -35$$

$$\hline 2a = 24$$

$$a = 12 \text{ bulunur.}$$

**Doğru cevap B seçeneğidir.**

36. Verilen denklem düzenlenirse  $x = 2y - 7$  olur.

Verilen eşitsizlik düzenlenirse,

$$x^2 < 25 \Rightarrow -5 < x < 5 \text{ olur.}$$

Bulunan eşitsizlik kullanılarak

$$-5 < 2y - 7 < 5$$

$$\Rightarrow 2 < 2y < 12$$

$$\Rightarrow 1 < y < 6 \text{ olur.}$$

$y$ 'nin alabileceği tam sayı değerleri 2, 3, 4, 5 tir.

**Doğru cevap A seçeneğidir.**

37. Verilen ifadede önce kuvvetler düzenlenirse

$$A = (-4^{-2})^{-2} : \left(-\frac{1}{8}\right)^{-3}$$

$$= 4^4 : (-8)^3$$

$$= (2^2)^4 : (-2^3)^3$$

$$= 2^8 : (-2^9)$$

$$= 2^8 \cdot \frac{1}{2^9}$$

$$= -\frac{1}{2} \text{ olarak bulunur.}$$

A'nın 16 katı 16A olur.

$$16 \cdot \left(-\frac{1}{2}\right) = -8 \text{ dir.}$$

**Doğru cevap A seçeneğidir.**

38. Verilen sayılar kök dışına çıkarılıp işlem yapılırsa

$$\sqrt{8^2 + 6^2} + 4\sqrt{(-5)^4} - 7\sqrt{(-7)^7}$$

$$= \sqrt{64 + 36} + |-5| - (-7)$$

$$\sqrt{100} + 5 + 7$$

$$= 10 + 5 + 7$$

$$= 22 \text{ olarak bulunur.}$$

**Doğru cevap D seçeneğidir.**

39. Verilen ifadeler ortak paranteze alınıp, değerleri yerine yazılırsa,

$$ax + ay + 7b$$

$$= a(x + y) + 7b$$

$$= a \cdot 7 + 7 \cdot b$$

$$= 7 \cdot (a + b)$$

$$= 7 \cdot 15$$

$$= 105 \text{ olarak bulunur.}$$

**Doğru cevap E seçeneğidir.**



40.

	Kenan	Oğlu
Şimdi	50	23
x yıl önce	50 - x	23 - x

$$50 - x = 4(23 - x)$$

$$50 - x = 92 - 4x$$

$$3x = 42$$

$$x = 14$$

Doğru cevap B seçeneğidir.

41. Grafik doğru orantı grafiğidir. Grafiğe göre depodan 3 saatte 120 - 75 = 45 litre su boşalmaktadır.



$$x \cdot 45 = 3 \cdot 120$$

$$x = 8 \text{ saat bulunur.}$$

Doğru cevap A seçeneğidir.

42. Küçük zeytin paket sayısına x, büyük zeytin paket sayısına y denirse; büyük paket sayısı alabileceği en büyük değeri almalı ki, alabileceği en az paket sayısını bulabilelim.

$$100x + 180y = 1000$$

$$\begin{array}{cc} \downarrow & \downarrow \\ 1 & 5 \end{array}$$

$$1 + 5 = 6 \text{ olarak bulunur.}$$

Doğru cevap B seçeneğidir.

43. Ürünün maliyeti 100x olsun %60 zamlı fiyatı

$$100x + 100x \cdot \frac{60}{100} = 160x \text{ olur.}$$

%40 indirimli satış fiyatı

$$160x - 160x \cdot \frac{40}{100} = 96x \text{ olur.}$$

Böylece %4 zarar edilir.

Doğru cevap C seçeneğidir.

44. 3 elemanlı alt kümelerden bir eleman c ise kalan elemanlar f nin dışında kalan 5 eleman arasından ikisi seçilerek bulunur.

$$\binom{5}{2} = \frac{5 \cdot 4}{2} = 10$$

tane 3 elemanlı alt kümesinde c bulunur, f bulunmaz.

Doğru cevap C seçeneğidir.

45.  $a \star b = 2a - 3b$  olduğundan

$$x \star 4 = 2 \star 6$$

$$2x - 3 \cdot 4 = 2 \cdot 2 - 3 \cdot 6$$

$$2x - 12 = 4 - 18$$

$$2x - 12 = -14$$

$$2x = -2 \Rightarrow x = -1$$

Doğru cevap B seçeneğidir.

46. Araç 90 km sabit hızla gidecekse her saat 3 LT benzin harcayacaktır. O hâlde 8 saatte 24 LT benzin harcarken 2 LT de sızıntıdan benzin kaybedeceğinden 8 saatte 26 LT benzin tüketilmiş olur. Aracın başlangıçta 26 LT benzini olduğuna göre

$$90 \cdot 8 = 720 \text{ km yol gidilebilir.}$$

Doğru cevap C seçeneğidir.

47. Ankara - Konya → 3 saat

$$\text{Konya - Adana} \rightarrow 5 \text{ saat}$$

Toplam 8 saat yolculuk 120 km hızla yapıldığı için

$$8 \cdot 8 = 64 \text{ TL benzin harcanır.}$$

Konyada 8 saat konferansa katılıp 8 saat yolculuk yapıldığında  $16 \div 4 = 4$  LT sızıntıdan benzin tüketilmiştir.

Toplamda en az  $64 + 4 = 68$  LT benzin olmalıdır.

Doğru cevap D seçeneğidir.



48. Reyonda 8 raf her rafta 12 kutu her kutuda bir çift ayakkabı olduğundan reyonda toplam  $8 \cdot 12 \cdot 2 = 192$  adet ayakkabı vardır.

**Doğru cevap E seçeneğidir.**

49. Kulvarın tamamına  $12x$  dersek

$$12x \cdot \frac{5}{12} = 5x \text{ ni koşup}$$

$$5x + 40 = \frac{12x}{2} \text{ olacaktır.}$$

$$5x + 40 = 6x$$

$$40 = x \text{ bulunur.}$$

$$\text{Buradan, } 12 \cdot 40 = 480 \text{ m dir.}$$

**Doğru cevap A seçeneğidir.**

50.  $2^x = 7 \Rightarrow (2^x)^{\frac{1}{x}} = 7^{\frac{1}{x}}$

$$\Rightarrow 2 = 7^{\frac{1}{x}} \Rightarrow 2^5 = 7^{\frac{5}{x}}$$

$$7^{\frac{5}{x}} = 32 \text{ olur.}$$

$$5^y = 3 \Rightarrow (5^y)^{\frac{1}{y}} = 3^{\frac{1}{y}}$$

$$\Rightarrow 5 = 3^{\frac{1}{y}} \Rightarrow 5^2 = 3^{\frac{2}{y}}$$

$$3^{\frac{2}{y}} = 25 \text{ olur.}$$

$$\text{Böylece } 7^{\frac{5}{x}} + 3^{\frac{2}{y}} = 32 + 25$$

$$= 57 \text{ bulunur.}$$

**Doğru cevap D seçeneğidir.**

51.  $\sqrt{7} - \sqrt{5} = M$  olsun.

Verilen ifadeler eşlenik olduğundan taraf tarafa çarpılırsa iki kare farkı özdeşliğini oluşturur.

Böylece

$$T.M = (\sqrt{7} + \sqrt{5}) \cdot (\sqrt{7} - \sqrt{5})$$

$$T.M = (\sqrt{7})^2 - (\sqrt{5})^2$$

$$T.M = 7 - 5$$

$$T.M = 2$$

$$M = \frac{2}{T} \text{ bulunur.}$$

**Doğru cevap D seçeneğidir.**

52. Çarpım durumunda olan ifadeler ters orantılıdır.  $x$  azalan değerler alırsa  $y$  artan değerler almalıdır.  $x$  en az 8 değerini aldığından  $y$  en çok  $\frac{120}{8} = 15$  değerini alır.

Dolayısıyla  $y$  artarak 15 olur cümlesi daima doğrudur.

**Doğru cevap D seçeneğidir.**

53. Hemşire ilk nöbetini tuttuğundan  $22 - 1 = 21$  nöbet daha tutması gerekmektedir. O hâlde  $A \cdot 21 = 21A$  gün sonra 22. nöbetini tutar.

$21A \equiv 0 \pmod{7}$  olacağından 22. nöbetinide salı günü tutacaktır.

**Doğru cevap B seçeneğidir.**

54. İstenen 8 harfli bir kelimenin 5 harfli permütasyonlarının sayısıdır.

$$P(8,5) = \frac{8!}{(8-5)!} = \frac{8!}{3!} = 8 \cdot 7 \cdot 6 \cdot 5 \cdot 4$$
$$= 6720 \text{ olur.}$$

**Doğru cevap C seçeneğidir.**

55. İstenen 8 harfli kelimenin ilk harfi T ve son harfi Ğ olduğundan kalan 6 harfi yazmalıyız. Kalan 6 harfin 6'lı permütasyonlarını yazarak bulabiliriz.

$$P(6,6) = 6! = 720 \text{ bulunur.}$$

**Doğru cevap E seçeneğidir.**

56. Hem asal hem de tek olan sayılar 3 ve 5 olmak üzere 2 tanedir.

Asal sayılar, 2,3,5 olmak üzere 3 tanedir.

Zar atıldığında asal sayı geldiğine göre tek sayı olma olasılığı  $\frac{2}{3}$  tür.

**Doğru cevap D seçeneğidir.**





57. İşçi sayısı ile işin yapıldığı süre (gün) ters orantılıdır.

$$8 \text{ işçi} \rightarrow 15 \text{ gün}$$

$$(8 + x) \text{ işçi} \rightarrow 10 \text{ gün}$$

$$(8 + x) \cdot 10 = 8 \cdot 15$$

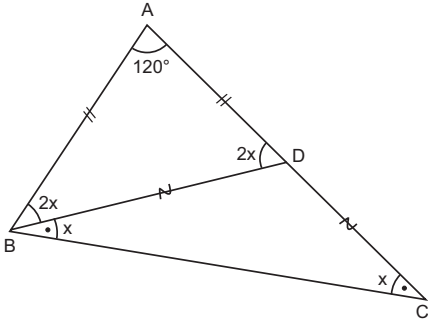
$$80 + 10x = 120$$

$$10x = 40$$

$$x = 4 \text{ işçi daha işe alınmalıdır.}$$

**Doğru cevap A seçeneğidir.**

58.



BDC ikizkenar üçgen olduğundan

$m(\widehat{DBC}) = m(\widehat{DCB}) = x$  olsun BDC üçgenine göre

$m(\widehat{ADB}) = 2x$  olur. ABD ikizkenar üçgen olduğundan

$m(\widehat{ABD}) = m(\widehat{ADB}) = 2x$  olur.

ABC üçgenin iç açılar toplamından

$$3x + x + 120^\circ = 180$$

$$4x = 60^\circ$$

$$x = 15^\circ \text{ olur.}$$

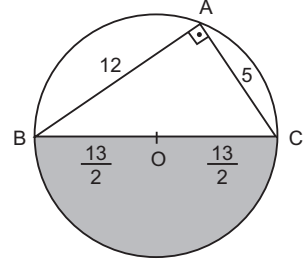
Böylece,  $m(\widehat{ABC}) = 3x$

$$= 3 \cdot 15$$

$$= 45^\circ \text{ olarak bulunur.}$$

**Doğru cevap C seçeneğidir.**

59. O merkezli dairede [BC] çap olduğundan çapı gören  $\widehat{BAC}$  nin ölçüsü  $90^\circ$  dir. O halde  $m(\widehat{BAC}) = 90^\circ$ , ABC 5-12-13 dik üçgeni olduğundan  $|BC| = 13$  cm dir. O merkezli dairenin yarıçapı  $\frac{13}{2}$  cm bulunur.



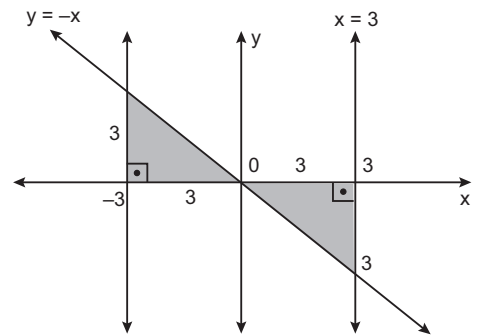
Taralı alan yarım daire olduğundan

$$\begin{aligned} \text{Taralı Alan} &= \frac{\pi \cdot \left(\frac{13}{2}\right)^2}{2} \\ &= \frac{\pi \cdot 169}{4} \\ &= \frac{169}{8} \pi \text{ olarak bulunur.} \end{aligned}$$

**Doğru cevap B seçeneğidir.**

60.  $y = -x$ ,  $x = 3$  ve  $x = -3$

doğrularını koordinat sisteminde çizecek olursak istenilen bölge şekildeki taralı bölgedir.



Buradan

$$\frac{3 \cdot 3}{2} + \frac{3 \cdot 3}{2} = 9b^2 \text{ olarak bulunur.}$$

**Doğru cevap D seçeneğidir.**



1. Uygurlarda Mani dinini kabul ederek resmi hale getiren hükümdar Böğü Kağan'dır.

**Doğru cevap D seçeneğidir.**

2. Orta Asya'da İslamiyeti kabul eden ilk Türk devleti Karahanlılardır. İlk kervansarayı, ilk medreseyi, ilk camileri Karahanlılar yapmıştır.

**Doğru cevap B seçeneğidir.**

3. **Pervaneci:** Arazi defterlerin kayıtlarını tutan görevli

**Tuğra:** İç ve dış yazışmalardan sorumlu görevli

**Emir-i Dad:** Ağır siyasi suçlara bakar

**Naip:** Hükümdarın yokluğunda ülkeyi yönetir.

**Müşrif:** İdari ve mali alanda denetleme yapar.

**Doğru cevap A seçeneğidir.**

4. Gazneli Mahmut ile Hindistan seferine katılan ve Asya milletleri hakkında bilgi veren bilim insanı Biruni'dir.

**Doğru cevap A seçeneğidir.**

5. İlk Osmanlı - Haçlı mücadelesi Sırpsındığı Savaşı'dır.

**Doğru cevap C seçeneğidir.**

6. İtalyan ressam Bellini, II. Mehmet'in portresini çizmiştir.

**Doğru cevap B seçeneğidir.**

7. Padişahın eşine ve kızlarına ayrılan toprak parçası paşmaklık topraklardır.

**Mukataa:** Geliri doğrudan devlet hazinesine aktarılan topraklardır.

**Ocaklık:** Geliri kale muhafızlarına ve tersane giderlerine ayrılan topraklardır.

**Arpalık:** Üst düzey görevlilere emeklilik döneminde verilen topraklardır.

**Dirlik:** Mirî toprağın en önemli bölümüdür. Has, zemet, tımar şeklinde üçe ayrılır.

**Doğru cevap B seçeneğidir.**

8. Ziraat Bankası Ahmet Mithat Paşa tarafından 1888 yılında kurulmuştur. Bu bankanın temeli Memleket Sandıkları'dır.

**Doğru cevap A seçeneğidir.**

9. Sultan Ahmet Cami, Mimar Sinan tarafından değil Seddefkar Mehmet Ağa tarafından yapılmıştır.

**Doğru cevap D seçeneğidir.**

10. Osmanlı Devleti ilk ticari ayrıcalığını Kuruluş Döneminde Venedik'e vermiştir.

**Doğru cevap E seçeneğidir.**

11. İtalya 1915'te İtilaf Devletleriyle yaptığı Londra Antlaşması ile Güney ve Batı Anadolu topraklarının kendisine verilmesi şartıyla İtilaf Devletleri tarafında savaşa girmiştir.

**Doğru cevap A seçeneğidir.**



12. Soruda özellikleri verilen gazete "Minber"dir.

**İrade-i Milliye:** Sivas Kongresi'nde çıkarılmasına karar verilen gazetedir.

**Hadisat ve Albayrak:** Doğu Anadolu Mudafa-i Hukuk cemiyeti'nin yayın organı olarak faaliyet göstermiştir.

**Ulus:** Hakimiyet-i Milli gazetesi 28 Kasım 1934'ten sonra bu adla çıkarılmıştır.

**Doğru cevap D seçeneğidir.**

13. Kilikyalılar Cemiyeti millî varlığı desteklemiştir. Diğer cemiyetler İstanbul Hükûmeti'ni desteklemiştir.

**Doğru cevap B seçeneğidir.**

14. Mustafa Kemal Paşa son Osmanlı Mebusan Meclisi'ne Erzurum Milletvekili olarak katılmıştır.

**Doğru cevap C seçeneğidir.**

15. Kuvayimillîye'nin Batı Cephesi'nde açtığı ilk cephe Ayvalık Cephesi'dir. Ali Çetinkaya liderliğinde açılmıştır.

**Doğru cevap A seçeneğidir.**

16. Lozan Görüşmeleri'ne TBMM adına İsmet İnönü, Hasan Saka ve Rıza Nur katılmıştır.

**Doğru cevap E seçeneğidir.**

17. Trablusgarp Savaşı Mustafa Kemal'in ilk askeri zaferidir. Sömürgeciliğe karşı ilk mücadelesidir. Mustafa Kemal, Zabit ve Kumandanla Hasbihal adlı eserinde bu savaştan bahsetmiştir.

**Doğru cevap A seçeneğidir.**

18. Terakkiperver Cumhuriyet Halk Partisi Şeyh Sait İsyanına destek verdiği gerekçesiyle Takrir-i Sükun Yasası gereği kapatılmıştır.

**Doğru cevap C seçeneğidir.**

19. Mustafa Kemal'in Milli Mücade yıllarında sivil olarak katıldığı ilk kongre Erzurum Kongresi'dir. Çünkü Mustafa Kemal Erzurum Kongresin'den önce istifa etmiş sonra kongreye katılmıştır.

**Doğru cevap A seçeneğidir.**

20. Kurtuluş Savaşı yıllarında milliyetçilik ve cumhuriyetçilik ilkeleri uygulanmıştır.

Devletçilik ilkesi 1930 sonrasında uygulanmıştır.

**Doğru cevap D seçeneğidir.**

21. Menemen Olayı 1930 yılında yaşanmıştır. Bu dava Divan-ı Harp'te görülmüştür.

İstiklal Mahkemelerinde görülen davalar ise şöyledir:

- Şeyh Sait İsyanı
- Firariler Kanunu
- Tekalif-i Milliye Emirleri
- Şapka Kanunu
- İzmir Suikastı
- Çerkez Ethem Davası

**Doğru cevap D seçeneğidir.**

22. II. TBMM Dönemi 1923 - 1927 yılları arasında kapsamaktadır. Halifeliğin kaldırılması → 1924, Türkiye İş Bankasının Kurulması → 1924, Medeni Kanununun Kabulü → 1926

**Doğru cevap E seçeneğidir.**

23. Balkan Antantı, Türkiye, Yunanistan, Yugoslavya, Romanya arasında 1934 yılında imzalanmıştır. Arnavutluk bu birliğin içinde yoktur.

**Doğru cevap C seçeneğidir.**



24. Montrö Boğazlar Sözleşmesi'nde Türkiye'yi temsil eden Dışişleri Bakanı Tevfik Rüştü Aras'tır.

**Doğru cevap D seçeneğidir.**

25. Mussolini'ye destek vermek için 1922 yılında Roma'ya gelen grup Kara Gömlekliler'dir.

**Doğru cevap B seçeneğidir.**

26. "Kara Perşembe" olarak adlandırılan ekonomik kriz ABD'de yaşanmıştır.

**Doğru cevap A seçeneğidir.**

27. Türkiye Varşova Paketi'ne üye olmamıştır. Soruda verilen diğer kuruluşlara üyedir.

**Doğru cevap E seçeneğidir.**

28. 2016 yılından itibaren ulusal saat ayarlanmasında yapılan ileri ve geri alma uygulaması artık yapılmayacaktır. Saatler sürekli 45 DM lğdır'ın yerel saatine göre ayarlanacaktır. (Yaz uygulaması). Ayrıca Bakanlar Kurulu Kararı'nda yer alan 30 Ekim 2016 Pazar günü saat 04.00'ten itibaren bir saat geri alınması ibareside yürürlükten kaldırılmıştır.

Ulusal saat sürekli 45 DM'ye ayarlanacağı için yerel saat ile ulusal saat arasındaki fark lğdır'da en az olacaktır.

**Doğru cevap D seçeneğidir.**

29. Kırgıbayır, dev kazanı ve şelalenin bulunduğu yerler genellikle engebeli olduğu için tarım alanı azdır. Geniş tabanlı vadilerde ve delta ovalarında eğim ve engebe azdır. Bu yüzden tarım alanları geniş yer tutar.

**Doğru cevap D seçeneğidir.**

30. II no'lu alan (Kapıdağ yarımadası) dalga biriktirmesi sonucu oluşan tombolodur. Akarsu şekillendirmesi etkili değildir.

**Doğru cevap B seçeneğidir.**

31. Van, Erçek ve Nazik göllerinin oluşumunda volkanlardan çıkan lavlar etkili olmuştur. Nemrut gölü ise Nemrut volkanik dağının üzerinde bulunan volkanik göldür. Hazar gölü Elazığ'da bulunan tektonik oluşumlu bir göldür.

**Doğru cevap C seçeneğidir.**

32. – İç Anadolu'da bulunan Haymana Cihaybeyli, Obruk gibi platolarda tahıl tarımı fazladır.  
– Güneydoğu'da bulunan Gaziantep, Adıyaman, Şanlıurfa gibi platolarda kısa boylu otlardan oluşan bozkırlar bulunur. Bu yüzden bu platolarda küçükbaş hayvancılık yapılır.  
– Akdeniz'de bulunan Teke ve Taseli platoları karstik araziden dolayı engebelidir. Bu yüzden ekonomik faaliyetler ve nüfuslanma için uygun değildir.

**Doğru cevap C seçeneğidir.**

33. Mersin, İzmir ve Samsun deniz kıyısında olduğu için yükseltileri hemen hemen aynıdır. Bakının etkili olması içinde bir dağın kuzey ve güney yamacındaki sıcaklık değerlerinin farklı olması gerekir.

Verilen kentlerde sıcaklığın farklı olması Ekvator'a olan uzaklık yani enlem etkisi ile açıklanır.

**Doğru cevap B seçeneğidir.**



34. Verilen grafik Akdeniz iklimine aittir. Akdeniz ikliminin doğal bitki örtüsü kızılçamlardır. Kızılçamların tahrip edildiği yerlerde kısa boylu bodur ağaçlardan oluşan maki türleri yetişir. (Başlıca maki türleri zeytin, defne, keçiboynuzu, zakkum vs.)

**Doğru cevap A seçeneğidir.**

35. – Bulutlu gün sayısının fazla olduğu yerlerde günlük ve yıllık sıcaklık farkı azdır. Örneğin Karadeniz ve Akdeniz kıyıları gibi  
– Türkiye kış aylarında kuzeyden etkili olan Sibiryaya ve İzlanda basınlarının etkisine girer.  
– Türkiye’de yer şekilleri çeşitlilik gösterdiği için sıcaklık ve yağış koşulları (iklim koşulları) çeşitlilik gösterir.

**Doğru cevap E seçeneğidir.**

36. Yaş ve cinsiyet özelliği gösteren piramitlerden

- Nüfusun yaş özelliklerine
- Aktif nüfus, çocuk nüfus ve yaşlı nüfus oranına
- Ortalama yaşam süresine
- Kadın – Erkek nüfusuna
- Kadın ve erkeklerin yaş özelliklerine ulaşılır.

**Doğru cevap B seçeneğidir.**

37. Köyaltı yerleşmeleri genel olarak köyden küçük, tarım ve hayvancılık faaliyetinin yaygın olduğu hane ve insan sayısının az olduğu yerleşmelerdir. Yayla, kom, oba, dam, ağır geçici yerleşmelerdir. Mahalle, Mezra, divan, çiftlik sürekli köyaltı yerleşmelerdir.

**Doğru cevap B seçeneğidir.**

38. Haritada verilen işaretli alanlarda

- → Çeltik ve ayçiçeği
  - ★ → Haşhaş
  - ▲ → Pamuk ve kırmızı mercimek
- yaygın olarak yetiştirilir.

**Doğru cevap C seçeneğidir.**

39. Yer şekillerinin engebeli, tarım alanların dar olduğu yerlerde tarımda makineleşme zordur. (Doğu Karadeniz gibi)

Çay tarımının bulunduğu alanlarda yer şekillerinden dolayı tarımda makineleşme azdır.

**Doğru cevap D seçeneğidir.**

40. Ülkemizde Yüksek Hızlı Trenler (YHT) Ankara - Eskişehir – İstanbul ve Konya arasında hizmet vermektedir. Günümüzde Afyonkarahisar ile diğer kentler arasında YHT seferleri başlamamıştır.

**Doğru cevap E seçeneğidir.**

41. Yenilenemeyen enerji kaynakları linyit, taşkömürü, petrol, doğalgaz ve madenlerdir.

- Hamitabat → Doğalgaz
- Oymapınar → Su
- Soma → Linyit
- Alaçatı → Rüzgar ile enerji üretir.

Hamitabat ve Soma yenilenemeyen (tükenbilir) enerji, kaynağı ile enerji üretir.

**Doğru cevap B seçeneğidir.**



42. Sümela Manastırı, Dünya Mirası listesinde yer almaktadır. Dünya Mirası listesinde bulunanlar;
- İstanbul'un Tarihi Alanları
  - Divriği Ulu Camii ve Darüşşifası (Sivas)
  - Hattuşaş (Boğazköy) - Hitit Başkenti (Çorum)
  - Nemrut Dağı (Adıyaman - Kahta)
  - Xanthos-Letoon (Antalya - Muğla)
  - Safranbolu Şehri (Karabük)
  - Troya Antik Kenti (Çanakkale)
  - Edirne Selimiye Camii ve Külliyesi
  - Çatalhöyük Neolitik Kenti (Konya)
  - Bergama Çok Katmanlı Kültürel Peyzaj Alanı
  - Bursa ve Cumalıkızık: Osmanlı İmparatorluğunun Doğuğu
  - Diyarbakır Kalesi ve Hevsel Bahçeleri
  - Efes
  - Ani Arkeolojik Alanı
  - Pamukkale ve Hierapolis kenti (Denizli)
  - Kapadokya ve Peribacaları (Nevşehir)

**Doğru cevap D seçeneğidir.**

43. Kütahya, Çan, Söğüt, Bozüyük, Bursa, İznik, İzmit gibi merkezlerde seramik ve porselen sanayi gelişmiştir.

**Doğru cevap D seçeneğidir.**

44. Orta Asya'dan ayrılan Türk topluluklarının tamamı İslam dinini benimsememiştir. Bazıları Musevilik ve Hristiyanlığı benimsemiştir.

**Doğru cevap C seçeneğidir.**

45. Haritada verilen taralı alanlar,

- I. Ergene Havzası
- II. Doğu Karadeniz Dağları
- III. Menteşe Dağları
- IV. Orta Toros Dağları
- V. Hakkari Dağları'dır.

I no'lu alan Ergene Havzası yer şekillerinin çok sade olduğu düz - ovalık bölgedir.

**Doğru cevap A seçeneğidir.**

46. Ayırt etme gücünden yoksundurlar, hukuki sorumlulukları yoktur, cezai sorumlulukları yoktur. Ergin olup olmamalarının bir önemi yoktur. Her durumda haksız fiillerden sorumsuzdurlar, diyemeyiz çünkü hakkaniyet ilkesi çerçevesinde sorumlulukları doğabilmektedir.

**Doğru cevap E seçeneğidir.**

47. Kişinin iradesi dışında gerçekleşen durumlara hukuk dünyasında sonuç bağlanması ve kişinin hak kazanmasına hukuki olay denir.

**Doğru cevap A seçeneğidir.**

48. Devletin resmi bir dininin olmaması, devletin din hizmetlerini bir kamu hizmeti olarak düzenlemesi, din - vicdan hürriyetinin var olması, düşünce ve kanaat hürriyetinin var olması laik devletin unsurlarındandır. Ancak ibadet hürriyeti mutlak değildir.

**Doğru cevap E seçeneğidir.**



49. 1982 Anayasasında 2017 değişikliği ile bütçe kanunu teklifini Cumhurbaşkanı yapar.

**Doğru cevap B seçeneğidir.**

50. Cumhurbaşkanı anayasada kanunla düzenlenmesi öngörülen konularda Cumhurbaşkanı kararnamesiyle düzenleme yapamaz.

**Doğru cevap E seçeneğidir.**

51. Siyasi partilerin mali denetimini Anayasa Mahkemesi yapar. Gerek duyarsa Sayıştay'dan yardım alır.

**Doğru cevap B seçeneğidir.**

52. Devlet Denetleme Kurulu'nun başkan ve üyelerini Cumhurbaşkanı atar.

**Doğru cevap D seçeneğidir.**

53. Kamu düzeni bozulduktan sonra harekete geçen ve delilleri araştıran kolluk, adli kolluktur.

**Doğru cevap A seçeneğidir.**

54. Memur olabilmek için askerliğini yapmış olmak değil, askerlik ile ilişkisi bulunmuyor olmak şartı vardır.

**Doğru cevap C seçeneğidir.**

55. Ankara'nın Ulus meydanında bulunan "Zafer Anıtı" nın mimarı Heinrich Krippel'dir.

**Doğru cevap B seçeneğidir.**

56. Lüksemburg, Mart 2020'de toplu taşımayı ücretsiz yapan ilk ülke olmuştur.

**Doğru cevap A seçeneğidir.**

57. Türkiye'nin ilk tropikal meyvesi olarak tescillenen meyve, Ejder meyvesidir.

**Doğru cevap B seçeneğidir.**

58. "Doğu Karadeniz Gelişme Planı" kapsamında yer alan iller arasında Samsun yer almaz.

**Doğru cevap E seçeneğidir.**

59. Türkiye OPEC'e üye değildir.

**Doğru cevap A seçeneğidir.**

60. Birleşmiş Milletlerin veto yetkisine sahip 5 daimi üyesi ABD, Çin, İngiltere, Fransa ve Rusya'dır.

**Doğru cevap E seçeneğidir.**



*Kazanmak  
Artık Kolay...*

# KUZEY AKADEMİ YAYINLARI



Detaylı Bilgi İçin

**0312 435 35 07**  
**0549 769 69 03**

Karanfil 2 Sokak No: 42 Kızılay/ANKARA Tel: 0312 435 35 07 • 0543 435 35 07

[www.kuzeyakademiyayinlari.com](http://www.kuzeyakademiyayinlari.com)